



CAD Engineering

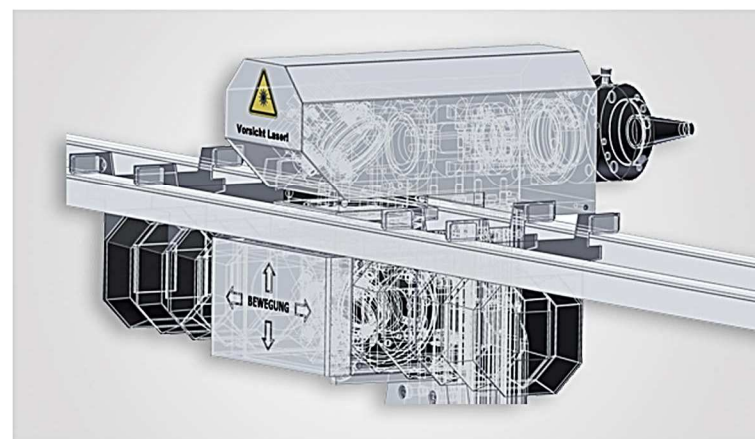
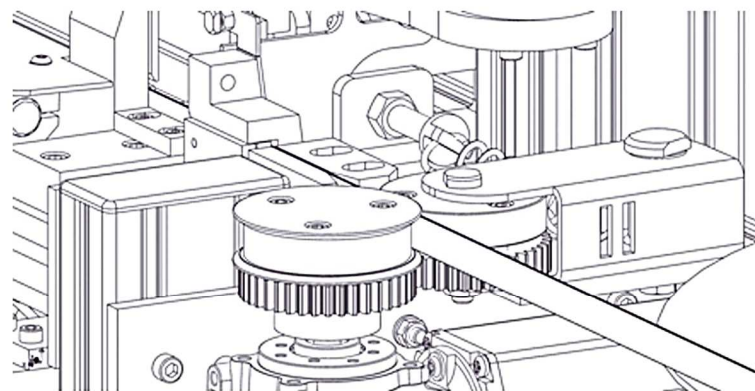
Autodesk Inventor - SolidWorks - Unigraphics NX
Wir verwicklichen Ihre Idee im CAD-System

... dynamisch & kreativ

Ein Teil unserer Kernkompetenz ist die mechanische Entwicklung und Konstruktion nach kundenspezifischen Anforderungen.

Unsere Konstruktionsleistungen:

- Konzipieren von Einzelkomponenten, Baugruppen, Vorrichtungen und komplexen Anlagen
- Erstellen von 3D-Modellen und Baugruppen mit Bewegungssimulationen und Kollisionsuntersuchung
- Erstellen von fertigungsgerechten Zeichnungen mit Toleranzermittlungen
- Erstellen von Explosionszeichnungen und Stücklisten für Ihre Dokumentationsunterlagen
- Erstellen von Animationen im avi-Format
- Modellieren alle Arten von parametrischen Bauteilen
- Visualisieren und erstellen von fotorealistischen Darstellungen
- Animierte Montageanleitungen
- Konvertieren 3D-Daten anderer CAD-Systeme in allen gängigen Datenformaten
- Bereitstellen der Daten bequem zum Download



EUFA-TEC GmbH
Akazienweg 14
D-72144 Dußlingen

Tel.: +49(0) 7072-1294719
Fax: +49(0) 7072-1295640

info@eufa-tec.de
www.eufa-tec.de



CAD Engineering

Autodesk Inventor - SolidWorks - Unigraphics NX
Vom Konzept - bis hin zum Produkt

... entlang der gesamten Wertschöpfungskette

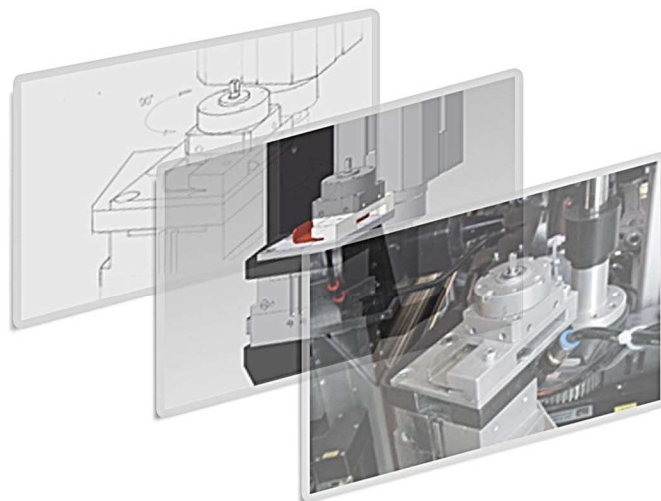
Konstruktionsunterstützung:

Von der Detailkonstruktion einzelner Komponenten bis hin zur kompletten Entwicklung setzen wir Ihre Ideen erfolgreich im CAD-System um oder überarbeiten vorhandene Projekte.

Umstieg von 2D auf 3D:

Sie sind gerade auf 3D umgestiegen und benötigen abgestimmte Zeichnungs- bzw. Konstruktionsvorlagen? Oder, Sie haben im Archiv noch Papierzeichnungen und Skizzen, die weiterhin verwendet werden sollen? Dazu bieten wir Ihnen folgende Unterstützung an:

- Digitalisieren von Zeichnungen oder Skizzen
- Erstellen von Zeichnungs- und Konstruktionsvorlagen nach Kundenanforderungen
- Erstellen von 3D-Modellen und dazugehörigen Zeichnungsableitungen nach Kundenvorlagen
- Migration von Konstruktionsdaten



Ihre Vorteile:

- Ausschöpfung der Kapazitätsspitzen
- Kalkulierbare und überschaubare Kosten
- Keine Schulungskosten Ihrer Mitarbeiter
- Keine hohen Investitionskosten an Software und Personal
- Kompetenter Ansprechpartner auch in Fertigungsfragen
- Schnelle und termingerechte Ausführung des Auftrages



EUFA-TEC GmbH
Akazienweg 14
D-72144 Dußlingen

Tel.: +49(0) 7072-1294719
Fax: +49(0) 7072-1295640

info@eufa-tec.de
www.eufa-tec.de

